



güç kontaktörü, AC-3 38 A, 18,5 kW / 400 V 1 NA + 1 NK, AC 230 V 50 Hz, 3 kutuplu, ebat S0 vida bağlantısı

ürün marka adı	SIRIUS
ürün tanımı	Güç kontaktörü
ürün tipi tanımı	3RT2
<b>Genel teknik veriler</b>	
koruyucu ebadı	S0
ürün ilavesi	
• iletişim fonksiyon modülü	Hayır
• yardımcı anahtar	Evet
güç kaybı [W] akım anma değerinde	
• AC'de sıcak işletim durumunda	11,4 W
• AC'de sıcak işletim durumunda kutup başına	3,8 W
• yük akım parçasız tipik	9,8 W
izolasyon gerilimi	
• ana akım devresinin kirlilik derecesi 3'te anma değeri	690 V
• yardımcı akım devresinin kirlilik derecesi 3'te anma değeri	690 V
şok gerilim mukavemeti	
• ana akım devresinin anma değeri	6 kV
• yardımcı akım devresinin anma değeri	6 kV
güvenli ayırma için izin verilen maksimum gerilim bobin ve ana kontaklar arasında EN 60947-1 uyarınca	400 V
şok mukavemeti dikdörtgen darbeye	
• AC'de	8,3g / 5 ms, 5,3g / 10 ms
şok mukavemeti sinüs darbesinde	
• AC'de	13,5g / 5 ms, 8,3g / 10 ms
mekanik kullanım süresi (işletim çevrimleri)	
• kontaktör tipik	10 000 000
• elektronik uyumlu yardımcı anahtar blokları kontaktör tipik	5 000 000
• yardımcı anahtar blokları kontaktör tipik	10 000 000
referans işareti IEC 81346-2:2009 uyarınca	Q
RoHS yönetmeliği (tarih)	01.10.2009
<b>Ortam koşulları</b>	
kurulum yüksekliği NN üzerinde yükseklikte maksimum	2 000 m
ortam sıcaklığı	
• işletim sırasında	-25 ... +60 °C
• depolama sırasında	-55 ... +80 °C
bağıl nem minimum	10 %
bağıl nem 55 °C'de IEC 60068-2-30 uyarınca	95 %

<b>maksimum</b>	
<b>Ana akım devresi</b>	
<b>kutup sayısı ana devre için</b>	3
<b>kapayıcı sayısı ana kontaklar için</b>	3
<b>işletim gerilimi</b>	
• AC-3'te anma değeri maksimum	690 V
• AC-3e'de anma değeri maksimum	690 V
<b>işletim akımı</b>	
• AC-1'de 400 V'ta 40 °C ortam sıcaklığında anma değeri	50 A
• AC-1'de	
— 690 V'a kadar 40 °C ortam sıcaklığında anma değeri	50 A
— 690 V'a kadar 60 °C ortam sıcaklığında anma değeri	42 A
• AC-3'te	
— 400 V'ta anma değeri	38 A
— 500 V'ta anma değeri	32 A
— 690 V'ta anma değeri	21 A
• AC-3e'de	
— 400 V'ta anma değeri	38 A
— 500 V'ta anma değeri	32 A
— 690 V'ta anma değeri	21 A
• AC-4'te 400 V'ta anma değeri	22 A
• AC-5a'da 690 V'a kadar anma değeri	44 A
• AC-5b'de 400 V'a kadar anma değeri	31,5 A
• AC-6a'da	
— 230 V'a kadar n=20 akım pik değerinde anma değeri	30,8 A
— 400 V'a kadar n=20 akım pik değerinde anma değeri	30,8 A
— 500 V'a kadar n=20 akım pik değerinde anma değeri	30,8 A
— 690 V'a kadar n=20 akım pik değerinde anma değeri	21 A
• AC-6a'da	
— 230 V'a kadar n=30 akım pik değerinde anma değeri	20,5 A
— 400 V'a kadar n=30 akım pik değerinde anma değeri	20,5 A
— 500 V'a kadar n=30 akım pik değerinde anma değeri	21,4 A
— 690 V'a kadar n=30 akım pik değerinde anma değeri	21 A
minimum kesit ana devrede maksimum AC-1 anma değerinde	10 mm <sup>2</sup>
<b>işletim akımı yakl. 200.000 işletim çevrimi için AC-4'te</b>	
• 400 V'ta anma değeri	12 A
• 690 V'ta anma değeri	12 A
<b>işletim akımı</b>	
• <b>1 akım hattında DC-1'de</b>	
— 24 V'ta anma değeri	35 A
— 110 V'ta anma değeri	4,5 A
— 220 V'ta anma değeri	1 A
— 440 V'ta anma değeri	0,4 A
— 600 V'ta anma değeri	0,25 A
• <b>seri devre 2 akım hattında DC-1'de</b>	
— 24 V'ta anma değeri	35 A
— 110 V'ta anma değeri	35 A
— 220 V'ta anma değeri	5 A
— 440 V'ta anma değeri	1 A
— 600 V'ta anma değeri	0,8 A
• <b>seri devre 3 akım hattında DC-1'de</b>	

— 24 V'ta anma değeri	35 A
— 110 V'ta anma değeri	35 A
— 220 V'ta anma değeri	35 A
— 440 V'ta anma değeri	2,9 A
— 600 V'ta anma değeri	1,4 A
<b>• 1 akım hattında DC-3'te DC-5'te</b>	
— 24 V'ta anma değeri	20 A
— 110 V'ta anma değeri	2,5 A
— 220 V'ta anma değeri	1 A
— 440 V'ta anma değeri	0,09 A
— 600 V'ta anma değeri	0,06 A
<b>• seri devre 2 akım hattında DC-3'te DC-5'te</b>	
— 24 V'ta anma değeri	35 A
— 110 V'ta anma değeri	15 A
— 220 V'ta anma değeri	3 A
— 440 V'ta anma değeri	0,27 A
— 600 V'ta anma değeri	0,16 A
<b>• seri devre 3 akım hattında DC-3'te DC-5'te</b>	
— 24 V'ta anma değeri	35 A
— 110 V'ta anma değeri	35 A
— 220 V'ta anma değeri	10 A
— 440 V'ta anma değeri	0,6 A
— 600 V'ta anma değeri	0,6 A
<b>işletim kapasitesi</b>	
<b>• AC-3'te</b>	
— 230 V'ta anma değeri	11 kW
— 400 V'ta anma değeri	18,5 kW
— 500 V'ta anma değeri	18,5 kW
— 690 V'ta anma değeri	18,5 kW
<b>• AC-3e'de</b>	
— 230 V'ta anma değeri	11 kW
— 400 V'ta anma değeri	18,5 kW
— 500 V'ta anma değeri	18,5 kW
— 690 V'ta anma değeri	18,5 kW
<b>işletim kapasitesi yakl. 200.000 işletim çevrimi için AC-4'te</b>	
<b>• 400 V'ta anma değeri</b>	6 kW
<b>• 690 V'ta anma değeri</b>	10,3 kW
<b>işletim görünür gücü AC-6a'da</b>	
<b>• 230 V'a kadar n=20 akım pik değerinde anma değeri</b>	12,2 kVA
<b>• 400 V'a kadar n=20 akım pik değerinde anma değeri</b>	21,3 kVA
<b>• 500 V'a kadar n=20 akım pik değerinde anma değeri</b>	26,6 kVA
<b>• 690 V'a kadar n=20 akım pik değerinde anma değeri</b>	25 kVA
<b>işletim görünür gücü AC-6a'da</b>	
<b>• 230 V'a kadar n=30 akım pik değerinde anma değeri</b>	8,1 kVA
<b>• 400 V'a kadar n=30 akım pik değerinde anma değeri</b>	14,2 kVA
<b>• 500 V'a kadar n=30 akım pik değerinde anma değeri</b>	18,5 kVA
<b>• 690 V'a kadar n=30 akım pik değerinde anma değeri</b>	25 kVA
<b>kısa süreli akım mukavemeti soğuk işletim durumunda 40 °C'ye kadar</b>	
<b>• 1 sn. ile sınırlı akımsız anahtarlama maksimum</b>	593 A; AC-1 anma değerine uygun minimum kesit kullanın
<b>• 5 sn. ile sınırlı akımsız anahtarlama maksimum</b>	395 A; AC-1 anma değerine uygun minimum kesit kullanın
<b>• 10 sn. ile sınırlı akımsız anahtarlama maksimum</b>	260 A; AC-1 anma değerine uygun minimum kesit kullanın
<b>• 30 sn. ile sınırlı akımsız anahtarlama maksimum</b>	186 A; AC-1 anma değerine uygun minimum kesit kullanın

• 60 sn. ile sınırlı akımsız anahtarlama maksimum	152 A; AC-1 anma değerine uygun minimum kesit kullanın
<b>yük boşaltma frekansı</b>	
• AC'de	5 000 1/h
<b>anahtarlama frekansı</b>	
• AC-1'de maksimum	1 000 1/h
• AC-2'de maksimum	750 1/h
• AC-3'te maksimum	750 1/h
• AC-3e'de maksimum	750 1/h
• AC-4'te maksimum	250 1/h
<b>Kontrol devresi/ Kumanda</b>	
<b>gerilim türü kontrol besleme gerilimi</b>	AC
<b>kontrol besleme gerilimi AC'de</b>	
• 50 Hz'de anma değeri	230 V
<b>çalışma alanı faktörü kontrol gerilimi anma değeri solenoid AC'de</b>	
• 50 Hz'de	0,8 ... 1,1
<b>kapanma görünür gücü solenoid AC'de</b>	
• 50 Hz'de	77 VA
<b>güç faktörü endüktif bobin kapanma gücünde</b>	
• 50 Hz'de	0,82
<b>tutma görünür gücü solenoid AC'de</b>	
• 50 Hz'de	9,8 VA
<b>güç faktörü endüktif bobin tutma gücünde</b>	
• 50 Hz'de	0,25
<b>kapanış gecikmesi</b>	
• AC'de	8 ... 40 ms
<b>açılış gecikmesi</b>	
• AC'de	4 ... 16 ms
<b>elektrik arkı süresi</b>	10 ... 10 ms
<b>aktivasyon modeli anahtar tahriki</b>	Standart A1 - A2
<b>Yardımcı akım devresi</b>	
açıcı sayısı yardımcı kontaklar için gecikmesiz anahtarlama	1
kapayıcı sayısı yardımcı kontaklar için gecikmesiz anahtarlama	1
işletim akımı AC-12'de maksimum	10 A
<b>işletim akımı AC-15'te</b>	
• 230 V'ta anma değeri	10 A
• 400 V'ta anma değeri	3 A
• 500 V'ta anma değeri	2 A
• 690 V'ta anma değeri	1 A
<b>işletim akımı DC-12'de</b>	
• 24 V'ta anma değeri	10 A
• 48 V'ta anma değeri	6 A
• 60 V'ta anma değeri	6 A
• 110 V'ta anma değeri	3 A
• 125 V'ta anma değeri	2 A
• 220 V'ta anma değeri	1 A
• 600 V'ta anma değeri	0,15 A
<b>işletim akımı DC-13'te</b>	
• 24 V'ta anma değeri	10 A
• 48 V'ta anma değeri	2 A
• 60 V'ta anma değeri	2 A
• 110 V'ta anma değeri	1 A
• 125 V'ta anma değeri	0,9 A
• 220 V'ta anma değeri	0,3 A
• 600 V'ta anma değeri	0,1 A
<b>kontak güvenilirliği yardımcı kontaklar</b>	beher 100 milyonda hatalı çalıştırma (17 V, 1 mA)
<b>Nominal UL/CSA verileri</b>	
<b>tam yük akımı (FLA) 3 fazlı trifaz motor için</b>	

<ul style="list-style-type: none"> <li>• 480 V'ta anma değeri</li> <li>• 600 V'ta anma değeri</li> </ul>	<p>34 A 27 A</p>
<b>mekanik güç çıkışı [hp]</b> <ul style="list-style-type: none"> <li>• tek fazlı trifaz motor için <ul style="list-style-type: none"> <li>— 110/120 V'ta anma değeri</li> <li>— 230 V'ta anma değeri</li> </ul> </li> <li>• 3 fazlı trifaz motor için <ul style="list-style-type: none"> <li>— 200/208 V'ta anma değeri</li> <li>— 220/230 V'ta anma değeri</li> <li>— 460/480 V'ta anma değeri</li> <li>— 575/600 V'ta anma değeri</li> </ul> </li> </ul>	<p>3 hp 5 hp 10 hp 10 hp 25 hp 25 hp</p>
<b>kontak yük kapasitesi yardımcı kontaklar UL uyarınca</b>	<p>A600 / P600</p>
<b>Kısa devre koruması</b>	
<b>sigorta elemanı modeli</b> <ul style="list-style-type: none"> <li>• ana devrenin kısa devreye karşı korunması için <ul style="list-style-type: none"> <li>— düzenleme türü 1'de gerekli</li> <li>— düzenleme türü 2'de gerekli</li> </ul> </li> <li>• yardımcı anahtar kısa devre koruması için gerekli</li> </ul>	<p>gG: 125A (690V,100kA), aM: 50A (690V,100kA), BS88: 125A (415V,80kA) gG: 50A (690V, 100kA), aM: 25A (690V, 100kA), BS88: 50A (415V, 80kA) gG: 10 A (500 V, 1 kA)</p>
<b>Montaj/ Sabitleme/ Ebatlar</b>	
<b>montaj pozisyonu</b>	<p>dikey montaj yüzeyinde +/-180° döndürülebilir, dikey montaj yüzeyinde +/- 22,5° öne ve arkaya eğilebilir.</p>
<b>sabitleme türü</b> <ul style="list-style-type: none"> <li>• sıra montajı</li> </ul>	<p>DIN EN 60715 uyarınca 35 mm'lik üst geçmeli raya vidalı ve sustalı sabitleme Evet</p>
<b>yükseklik</b>	<p>85 mm</p>
<b>genişlik</b>	<p>45 mm</p>
<b>derinlik</b>	<p>97 mm</p>
<b>uyulması gereken mesafe</b> <ul style="list-style-type: none"> <li>• sıralı montajda <ul style="list-style-type: none"> <li>— önde</li> <li>— yukarı</li> <li>— aşağı doğru</li> <li>— yanlarda</li> </ul> </li> <li>• topraklanmış parçalara <ul style="list-style-type: none"> <li>— önde</li> <li>— yukarı</li> <li>— yanlarda</li> <li>— aşağı doğru</li> </ul> </li> <li>• gerilim taşıyan parçalara <ul style="list-style-type: none"> <li>— önde</li> <li>— yukarı</li> <li>— aşağı doğru</li> <li>— yanlarda</li> </ul> </li> </ul>	<p>10 mm 10 mm 10 mm 0 mm 10 mm 10 mm 6 mm 10 mm 10 mm 10 mm 10 mm 6 mm</p>
<b>Bağlantılar/ Terminaller</b>	
<b>elektrik bağlantısı modeli</b> <ul style="list-style-type: none"> <li>• ana devre için</li> <li>• yardımcı ve kontrol devreleri için</li> <li>• kontaktörde yardımcı kontaklar için</li> <li>• solenoid</li> </ul>	<p>vida bağlantısı vida bağlantısı Vida bağlantısı Vida bağlantısı</p>
<b>bağlanabilir iletken kesit türü</b> <ul style="list-style-type: none"> <li>• ana kontaklar için <ul style="list-style-type: none"> <li>— tek telli</li> <li>— tek telli veya çok telli</li> <li>— ince telli kablo uç işlemeli</li> </ul> </li> <li>• AWG hatlarında ana kontaklar için</li> </ul>	<p>2x (1 ... 2,5 mm<sup>2</sup>), 2x (2,5 ... 10 mm<sup>2</sup>) 2x (1 ... 2,5 mm<sup>2</sup>), 2x (2,5 ... 10 mm<sup>2</sup>) 2x (1 ... 2,5 mm<sup>2</sup>), 2x (2,5 ... 6 mm<sup>2</sup>), 1x 10 mm<sup>2</sup> 2x (16 ... 12), 2x (14 ... 8)</p>
<b>bağlanabilir kablo kesiti ana kontaklar için</b> <ul style="list-style-type: none"> <li>• tek telli</li> <li>• çok telli</li> <li>• ince telli kablo uç işlemeli</li> </ul>	<p>1 ... 10 mm<sup>2</sup> 1 ... 10 mm<sup>2</sup> 1 ... 10 mm<sup>2</sup></p>

<b>bağlanabilir kablo kesiti yardımcı kontaklar için</b>	
• tek telli veya çok telli	0,5 ... 2,5 mm <sup>2</sup>
• ince telli kablo uç işlemeli	0,5 ... 2,5 mm <sup>2</sup>
<b>bağlanabilir iletken kesit türü</b>	
• yardımcı kontaklar için	
— tek telli veya çok telli	2x (0,5 ... 1,5 mm <sup>2</sup> ), 2x (0,75 ... 2,5 mm <sup>2</sup> )
— ince telli kablo uç işlemeli	2x (0,5 ... 1,5 mm <sup>2</sup> ), 2x (0,75 ... 2,5 mm <sup>2</sup> )
• AWG hatlarında yardımcı kontaklar için	2x (20 ... 16), 2x (18 ... 14)
<b>AWG numarası kodlanmış bağlanabilir iletken kesiti olarak</b>	
• ana kontaklar için	16 ... 8
• yardımcı kontaklar için	20 ... 14

### Emniyet

<b>ürün fonksiyonu</b>	
• IEC 60947-4-1 uyarınca aynalı kontak	Evet
B10 değeri yüksek zorlanma oranında SN 31920 uyarınca	450 000
<b>tehlike yaratan kesilmelerin oranı</b>	
• düşük zorlanma oranında SN 31920 uyarınca	40 %
• yüksek zorlanma oranında SN 31920 uyarınca	73 %
devre dışı kalma oranı [FIT] düşük zorlanma oranında SN 31920 uyarınca	100 FIT
<b>IP koruma türü ön tarafta IEC 60529 uyarınca</b>	IP20
<b>temas koruması ön tarafta IEC 60529 uyarınca</b>	önden dikey dokunma durumunda parmak korumalı
<b>kullanma uygunluğu</b>	
• emniyetli kapatma	Evet

### Sertifikalar/ Onaylar

#### General Product Approval



[Confirmation](#)



[KC](#)



<b>EMC</b>	<b>Functional Safety/Safety of Machinery</b>	<b>Declaration of Conformity</b>	<b>Test Certificates</b>
------------	--	----------------------------------	--------------------------



[Type Examination Certificate](#)

[UK Declaration of Conformity](#)



EG-Konf.

[Special Test Certificate](#)

[Type Test Certificates/Test Report](#)

### Marine / Shipping



### other

[Confirmation](#)



[Confirmation](#)

### Diğer bilgiler

Information- and Downloadcenter (Kataloglar, broşürler, ...)

<https://www.siemens.com/ic10>

Industry Mall (Çevrimiçi sipariş sistemi)

<https://mall.industry.siemens.com/mall/tr/tr/Catalog/product?mlfb=3RT2028-1AP00>

Cax online generator

<http://support.automation.siemens.com/WW/CAXorder/default.aspx?lang=en&mlfb=3RT2028-1AP00>

Service&Support (Kılavuzlar, işletme talimatları, sertifikalar, karakteristikler, sık sorulanlar...)

<https://support.industry.siemens.com/cs/ww/en/ps/3RT2028-1AP00>

Resim veri tabanı (ürün fotoğrafları, 2 boyutlu ebat çizimleri, 3 boyutlu modeller, cihaz devre şemaları, EPLAN Makros, ...)

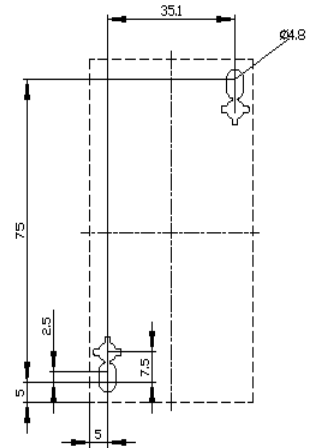
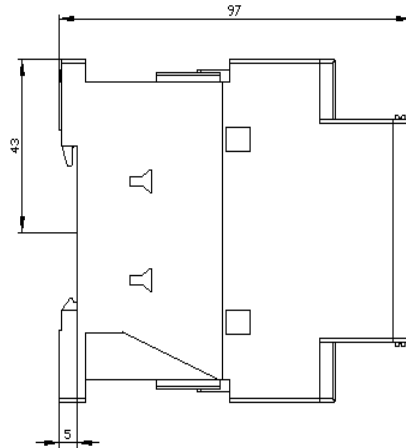
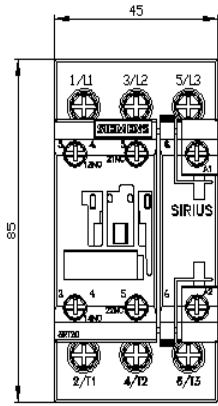
[http://www.automation.siemens.com/bilddb/cax\\_de.aspx?mlfb=3RT2028-1AP00&lang=en](http://www.automation.siemens.com/bilddb/cax_de.aspx?mlfb=3RT2028-1AP00&lang=en)

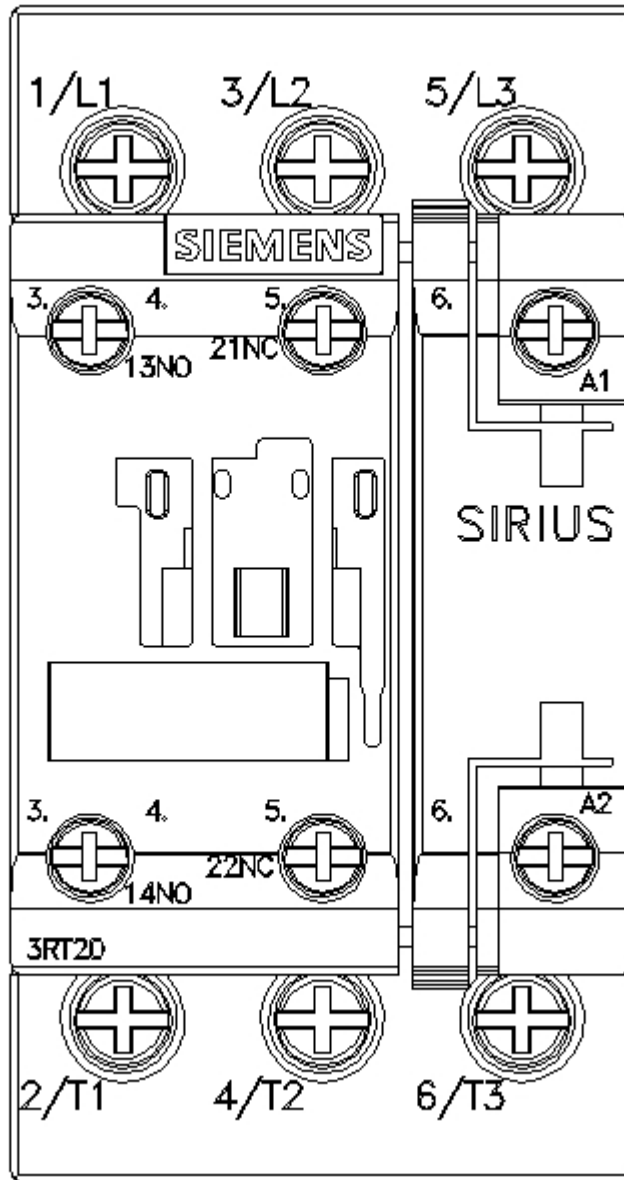
Karakteristik eğri: Tetikleme karakteristiği, I<sup>2</sup>t, geçiş akımı

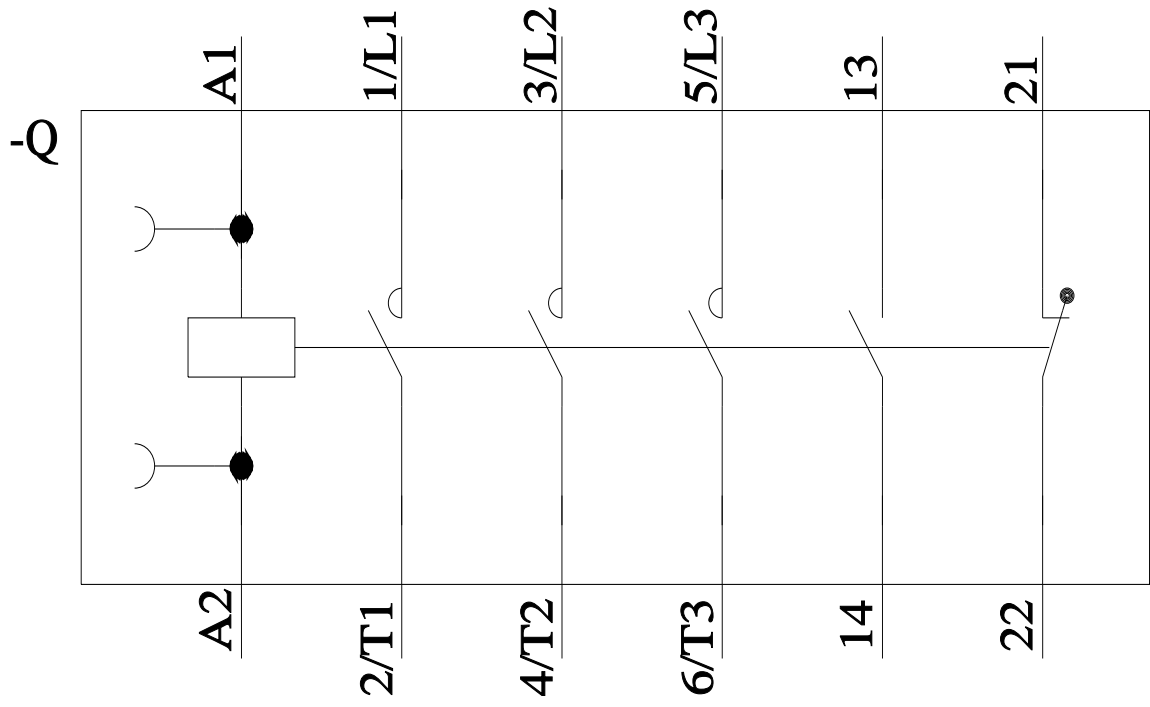
<https://support.industry.siemens.com/cs/ww/en/ps/3RT2028-1AP00/char>

Diğer karakteristik eğriler (örn. Elektriksel kullanım ömrü, anahtarlama sıklığı)

<http://www.automation.siemens.com/bilddb/index.aspx?view=Search&mlfb=3RT2028-1AP00&objecttype=14&gridview=view1>







Son deęişiklik:

15.2.2022 