



güç kontaktörü, AC-3 12 A, 5,5 kW / 400 V 1 NA + 1 NK, AC 24 V, 50 Hz 3 kutuplu, ebat S0 vida bağlantısı

ürün marka adı	SIRIUS
ürün tanımı	Güç kontaktörü
ürün tipi tanımı	3RT2
Genel teknik veriler	
koruyucu ebadı	S0
ürün ilavesi	
• iletişim fonksiyon modülü	Hayır
• yardımcı anahtar	Evet
güç kaybı [W] akım anma değerinde	
• AC'de sıcak işletim durumunda	1,5 W
• AC'de sıcak işletim durumunda kutup başına	0,5 W
• yük akım parçasız tipik	7,6 W
izolasyon gerilimi	
• ana akım devresinin kirlilik derecesi 3'te anma değeri	690 V
• yardımcı akım devresinin kirlilik derecesi 3'te anma değeri	690 V
şok gerilim mukavemeti	
• ana akım devresinin anma değeri	6 kV
• yardımcı akım devresinin anma değeri	6 kV
güvenli ayırma için izin verilen maksimum gerilim bobin ve ana kontaklar arasında EN 60947-1 uyarınca	400 V
şok mukavemeti dikdörtgen darbeye	
• AC'de	7,5g / 5 ms, 4,7g / 10 ms
şok mukavemeti sinüs darbesinde	
• AC'de	11,8g / 5 ms, 7,4g / 10 ms
mekanik kullanım süresi (işletim çevrimleri)	
• kontaktör tipik	10 000 000
• elektronik uyumlu yardımcı anahtar blokları kontaktör tipik	5 000 000
• yardımcı anahtar blokları kontaktör tipik	10 000 000
referans işareti IEC 81346-2:2009 uyarınca	Q
RoHS yönetmeliği (tarih)	01.10.2009
Ortam koşulları	
kurulum yüksekliği NN üzerinde yükseklikte maksimum	2 000 m
ortam sıcaklığı	
• işletim sırasında	-25 ... +60 °C
• depolama sırasında	-55 ... +80 °C
bağıl nem minimum	10 %
bağıl nem 55 °C'de IEC 60068-2-30 uyarınca	95 %

maksimum	
Ana akım devresi	
kutup sayısı ana devre için	3
kapayıcı sayısı ana kontaklar için	3
işletim gerilimi	
• AC-3'te anma değeri maksimum	690 V
• AC-3e'de anma değeri maksimum	690 V
işletim akımı	
• AC-1'de 400 V'ta 40 °C ortam sıcaklığında anma değeri	40 A
• AC-1'de	
— 690 V'a kadar 40 °C ortam sıcaklığında anma değeri	40 A
— 690 V'a kadar 60 °C ortam sıcaklığında anma değeri	35 A
• AC-3'te	
— 400 V'ta anma değeri	12 A
— 500 V'ta anma değeri	12 A
— 690 V'ta anma değeri	9 A
• AC-3e'de	
— 400 V'ta anma değeri	12 A
— 500 V'ta anma değeri	12 A
— 690 V'ta anma değeri	9 A
• AC-4'te 400 V'ta anma değeri	12,5 A
• AC-5a'da 690 V'a kadar anma değeri	35,2 A
• AC-5b'de 400 V'a kadar anma değeri	9,9 A
• AC-6a'da	
— 230 V'a kadar n=20 akım pik değerinde anma değeri	11,4 A
— 400 V'a kadar n=20 akım pik değerinde anma değeri	11,4 A
— 500 V'a kadar n=20 akım pik değerinde anma değeri	11,3 A
— 690 V'a kadar n=20 akım pik değerinde anma değeri	9 A
• AC-6a'da	
— 230 V'a kadar n=30 akım pik değerinde anma değeri	7,6 A
— 400 V'a kadar n=30 akım pik değerinde anma değeri	7,6 A
— 500 V'a kadar n=30 akım pik değerinde anma değeri	7,6 A
— 690 V'a kadar n=30 akım pik değerinde anma değeri	7,6 A
minimum kesit ana devrede maksimum AC-1 anma değerinde	10 mm ²
işletim akımı yakl. 200.000 işletim çevrimi için AC-4'te	
• 400 V'ta anma değeri	5,5 A
• 690 V'ta anma değeri	5,5 A
işletim akımı	
• 1 akım hattında DC-1'de	
— 24 V'ta anma değeri	35 A
— 110 V'ta anma değeri	4,5 A
— 220 V'ta anma değeri	1 A
— 440 V'ta anma değeri	0,4 A
— 600 V'ta anma değeri	0,25 A
• seri devre 2 akım hattında DC-1'de	
— 24 V'ta anma değeri	35 A
— 110 V'ta anma değeri	35 A
— 220 V'ta anma değeri	5 A
— 440 V'ta anma değeri	1 A
— 600 V'ta anma değeri	0,8 A
• seri devre 3 akım hattında DC-1'de	

— 24 V'ta anma değeri	35 A
— 110 V'ta anma değeri	35 A
— 220 V'ta anma değeri	35 A
— 440 V'ta anma değeri	2,9 A
— 600 V'ta anma değeri	1,4 A
● 1 akım hattında DC-3'te DC-5'te	
— 24 V'ta anma değeri	20 A
— 110 V'ta anma değeri	2,5 A
— 220 V'ta anma değeri	1 A
— 440 V'ta anma değeri	0,09 A
— 600 V'ta anma değeri	0,06 A
● seri devre 2 akım hattında DC-3'te DC-5'te	
— 24 V'ta anma değeri	35 A
— 110 V'ta anma değeri	15 A
— 220 V'ta anma değeri	3 A
— 440 V'ta anma değeri	0,27 A
— 600 V'ta anma değeri	0,16 A
● seri devre 3 akım hattında DC-3'te DC-5'te	
— 24 V'ta anma değeri	35 A
— 110 V'ta anma değeri	35 A
— 220 V'ta anma değeri	10 A
— 440 V'ta anma değeri	0,6 A
— 600 V'ta anma değeri	0,6 A
işletim kapasitesi	
● AC-3'te	
— 230 V'ta anma değeri	3 kW
— 400 V'ta anma değeri	5,5 kW
— 500 V'ta anma değeri	5,5 kW
— 690 V'ta anma değeri	7,5 kW
● AC-3e'de	
— 230 V'ta anma değeri	3 kW
— 400 V'ta anma değeri	5,5 kW
— 500 V'ta anma değeri	5,5 kW
— 690 V'ta anma değeri	7,5 kW
işletim kapasitesi yakl. 200.000 işletim çevrimi için AC-4'te	
● 400 V'ta anma değeri	2,6 kW
● 690 V'ta anma değeri	4,6 kW
işletim görünür gücü AC-6a'da	
● 230 V'a kadar n=20 akım pik değerinde anma değeri	4,5 kVA
● 400 V'a kadar n=20 akım pik değerinde anma değeri	7,8 kVA
● 500 V'a kadar n=20 akım pik değerinde anma değeri	9,8 kVA
● 690 V'a kadar n=20 akım pik değerinde anma değeri	10,7 kVA
işletim görünür gücü AC-6a'da	
● 230 V'a kadar n=30 akım pik değerinde anma değeri	3 kVA
● 400 V'a kadar n=30 akım pik değerinde anma değeri	5,2 kVA
● 500 V'a kadar n=30 akım pik değerinde anma değeri	6,5 kVA
● 690 V'a kadar n=30 akım pik değerinde anma değeri	9 kVA
kısa süreli akım mukavemeti soğuk işletim durumunda 40 °C'ye kadar	
● 1 sn. ile sınırlı akımsız anahtarlama maksimum	210 A; AC-1 anma değerine uygun minimum kesit kullanın
● 5 sn. ile sınırlı akımsız anahtarlama maksimum	210 A; AC-1 anma değerine uygun minimum kesit kullanın
● 10 sn. ile sınırlı akımsız anahtarlama maksimum	162 A; AC-1 anma değerine uygun minimum kesit kullanın
● 30 sn. ile sınırlı akımsız anahtarlama maksimum	103 A; AC-1 anma değerine uygun minimum kesit kullanın

• 60 sn. ile sınırlı akımsız anahtarlama maksimum	88 A; AC-1 anma değerine uygun minimum kesit kullanın
yük boşaltma frekansı	
• AC'de	5 000 1/h
anahtarlama frekansı	
• AC-1'de maksimum	1 000 1/h
• AC-2'de maksimum	1 000 1/h
• AC-3'te maksimum	1 000 1/h
• AC-3e'de maksimum	1 000 1/h
• AC-4'te maksimum	300 1/h
Kontrol devresi/ Kumanda	
gerilim türü kontrol besleme gerilimi	AC
kontrol besleme gerilimi AC'de	
• 50 Hz'de anma değeri	24 V
çalışma alanı faktörü kontrol gerilimi anma değeri solenoid AC'de	
• 50 Hz'de	0,8 ... 1,1
kapanma görünür gücü solenoid AC'de	
• 50 Hz'de	65 VA
güç faktörü endüktif bobin kapanma gücünde	
• 50 Hz'de	0,82
tutma görünür gücü solenoid AC'de	
• 50 Hz'de	7,6 VA
güç faktörü endüktif bobin tutma gücünde	
• 50 Hz'de	0,25
kapanış gecikmesi	
• AC'de	8 ... 40 ms
açılış gecikmesi	
• AC'de	4 ... 16 ms
elektrik arkı süresi	10 ... 10 ms
aktivasyon modeli anahtar tahriki	Standart A1 - A2
Yardımcı akım devresi	
açıcı sayısı yardımcı kontaklar için gecikmesiz anahtarlama	1
kapayıcı sayısı yardımcı kontaklar için gecikmesiz anahtarlama	1
işletim akımı AC-12'de maksimum	10 A
işletim akımı AC-15'te	
• 230 V'ta anma değeri	10 A
• 400 V'ta anma değeri	3 A
• 500 V'ta anma değeri	2 A
• 690 V'ta anma değeri	1 A
işletim akımı DC-12'de	
• 24 V'ta anma değeri	10 A
• 48 V'ta anma değeri	6 A
• 60 V'ta anma değeri	6 A
• 110 V'ta anma değeri	3 A
• 125 V'ta anma değeri	2 A
• 220 V'ta anma değeri	1 A
• 600 V'ta anma değeri	0,15 A
işletim akımı DC-13'te	
• 24 V'ta anma değeri	10 A
• 48 V'ta anma değeri	2 A
• 60 V'ta anma değeri	2 A
• 110 V'ta anma değeri	1 A
• 125 V'ta anma değeri	0,9 A
• 220 V'ta anma değeri	0,3 A
• 600 V'ta anma değeri	0,1 A
kontak güvenilirliği yardımcı kontaklar	beher 100 milyonda hatalı çalıştırma (17 V, 1 mA)
Nominal UL/CSA verileri	
tam yük akımı (FLA) 3 fazlı trifaz motor için	

<ul style="list-style-type: none"> • 480 V'ta anma değeri • 600 V'ta anma değeri 	<p>11 A</p> <p>11 A</p>
mekanik güç çıkışı [hp] <ul style="list-style-type: none"> • tek fazlı trifaz motor için <ul style="list-style-type: none"> — 110/120 V'ta anma değeri — 230 V'ta anma değeri • 3 fazlı trifaz motor için <ul style="list-style-type: none"> — 200/208 V'ta anma değeri — 220/230 V'ta anma değeri — 460/480 V'ta anma değeri — 575/600 V'ta anma değeri 	<p>1 hp</p> <p>2 hp</p> <p>3 hp</p> <p>3 hp</p> <p>7,5 hp</p> <p>10 hp</p>
kontak yük kapasitesi yardımcı kontaklar UL uyarınca	<p>A600 / P600</p>
Kısa devre koruması	
sigorta elemanı modeli <ul style="list-style-type: none"> • ana devrenin kısa devreye karşı korunması için <ul style="list-style-type: none"> — düzenleme türü 1'de gerekli — düzenleme türü 2'de gerekli • yardımcı anahtar kısa devre koruması için gerekli 	<p>gG: 63A (690V,100kA), aM: 32A (690V,100kA), BS88: 63A (415V,80kA)</p> <p>gG: 25A (690V,100kA), aM: 20A (690V, 100kA), BS88: 25A (415V, 80kA)</p> <p>gG: 10 A (500 V, 1 kA)</p>
Montaj/ Sabitleme/ Ebatlar	
montaj pozisyonu	<p>dikey montaj yüzeyinde +/-180° döndürülebilir, dikey montaj yüzeyinde +/- 22,5° öne ve arkaya eğilebilir.</p>
sabitleme türü <ul style="list-style-type: none"> • sıra montajı 	<p>DIN EN 60715 uyarınca 35 mm'lik üst geçmeli raya vidalı ve sustalı sabitleme</p> <p>Evet</p>
yükseklik	<p>85 mm</p>
genişlik	<p>45 mm</p>
derinlik	<p>97 mm</p>
uyulması gereken mesafe <ul style="list-style-type: none"> • sıralı montajda <ul style="list-style-type: none"> — önde — yukarı — aşağı doğru — yanlarda • topraklanmış parçalara <ul style="list-style-type: none"> — önde — yukarı — yanlarda — aşağı doğru • gerilim taşıyan parçalara <ul style="list-style-type: none"> — önde — yukarı — aşağı doğru — yanlarda 	<p>10 mm</p> <p>10 mm</p> <p>10 mm</p> <p>0 mm</p> <p>10 mm</p> <p>10 mm</p> <p>6 mm</p> <p>10 mm</p> <p>10 mm</p> <p>10 mm</p> <p>6 mm</p>
Bağlantılar/ Terminaller	
elektrik bağlantısı modeli <ul style="list-style-type: none"> • ana devre için • yardımcı ve kontrol devreleri için • kontaktörde yardımcı kontaklar için • solenoid 	<p>vida bağlantısı</p> <p>vida bağlantısı</p> <p>Vida bağlantısı</p> <p>Vida bağlantısı</p>
bağlanabilir iletken kesit türü <ul style="list-style-type: none"> • ana kontaklar için <ul style="list-style-type: none"> — tek telli — tek telli veya çok telli — ince telli kablo uç işlemeli • AWG hatlarında ana kontaklar için 	<p>2x (1 ... 2,5 mm²), 2x (2,5 ... 10 mm²)</p> <p>2x (1 ... 2,5 mm²), 2x (2,5 ... 10 mm²)</p> <p>2x (1 ... 2,5 mm²), 2x (2,5 ... 6 mm²), 1x 10 mm²</p> <p>2x (16 ... 12), 2x (14 ... 8)</p>
bağlanabilir kablo kesiti ana kontaklar için <ul style="list-style-type: none"> • tek telli • çok telli • ince telli kablo uç işlemeli 	<p>1 ... 10 mm²</p> <p>1 ... 10 mm²</p> <p>1 ... 10 mm²</p>

bağlanabilir kablo kesiti yardımcı kontaklar için	
• tek telli veya çok telli	0,5 ... 2,5 mm ²
• ince telli kablo uç işlemeli	0,5 ... 2,5 mm ²
bağlanabilir iletken kesit türü	
• yardımcı kontaklar için	
— tek telli veya çok telli	2x (0,5 ... 1,5 mm ²), 2x (0,75 ... 2,5 mm ²)
— ince telli kablo uç işlemeli	2x (0,5 ... 1,5 mm ²), 2x (0,75 ... 2,5 mm ²)
• AWG hatlarında yardımcı kontaklar için	2x (20 ... 16), 2x (18 ... 14)
AWG numarası kodlanmış bağlanabilir iletken kesiti olarak	
• ana kontaklar için	16 ... 8
• yardımcı kontaklar için	20 ... 14

Emniyet

ürün fonksiyonu	
• IEC 60947-4-1 uyarınca aynalı kontak	Evet
B10 değeri yüksek zorlanma oranında SN 31920 uyarınca	450 000
tehlike yaratan kesilmelerin oranı	
• düşük zorlanma oranında SN 31920 uyarınca	40 %
• yüksek zorlanma oranında SN 31920 uyarınca	73 %
devre dışı kalma oranı [FIT] düşük zorlanma oranında SN 31920 uyarınca	100 FIT
IP koruma türü ön tarafta IEC 60529 uyarınca	IP20
temas koruması ön tarafta IEC 60529 uyarınca	önden dikey dokunma durumunda parmak korumalı
kullanma uygunluğu	
• emniyetli kapatma	Evet

Sertifikalar/ Onaylar

General Product Approval



[Confirmation](#)



[KC](#)



EMC	Functional Safety/Safety of Machinery	Declaration of Conformity	Test Certificates
-----	---------------------------------------	---------------------------	-------------------



[Type Examination Certificate](#)



EG-Konf.

[UK Declaration of Conformity](#)

[Type Test Certificates/Test Report](#)

[Special Test Certificate](#)

Marine / Shipping



other

[Confirmation](#)



[Confirmation](#)

Diğer bilgiler

Information- and Downloadcenter (Kataloglar, broşürler, ...)

<https://www.siemens.com/ic10>

Industry Mall (Çevrimiçi sipariş sistemi)

<https://mall.industry.siemens.com/mall/tr/tr/Catalog/product?mlfb=3RT2024-1AB00>

Cax online generator

<http://support.automation.siemens.com/WW/CAXorder/default.aspx?lang=en&mlfb=3RT2024-1AB00>

Service&Support (Kılavuzlar, işletme talimatları, sertifikalar, karakteristikler, sık sorulanlar...)

<https://support.industry.siemens.com/cs/ww/en/ps/3RT2024-1AB00>

Resim veri tabanı (ürün fotoğrafları, 2 boyutlu ebat çizimleri, 3 boyutlu modeller, cihaz devre şemaları, EPLAN Makros, ...)

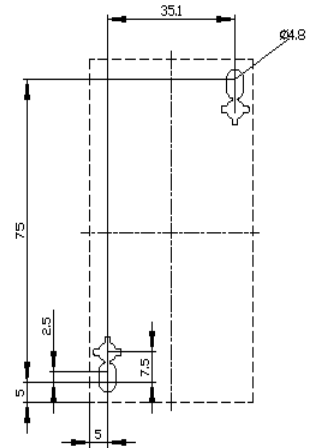
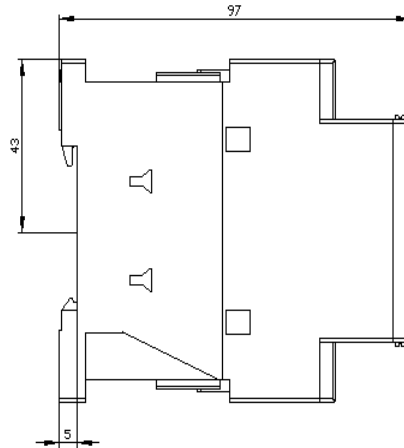
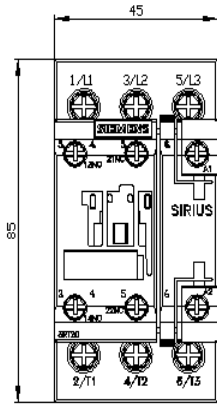
http://www.automation.siemens.com/bilddb/cax_de.aspx?mlfb=3RT2024-1AB00&lang=en

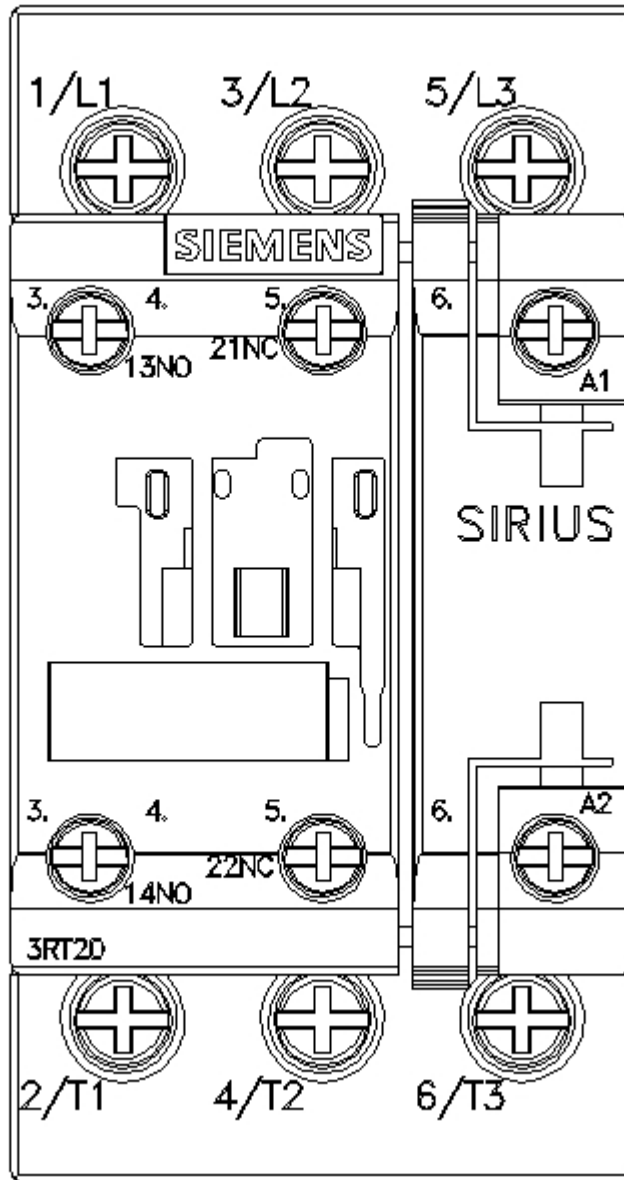
Karakteristik eğri: Tetikleme karakteristiği, I²t, geçiş akımı

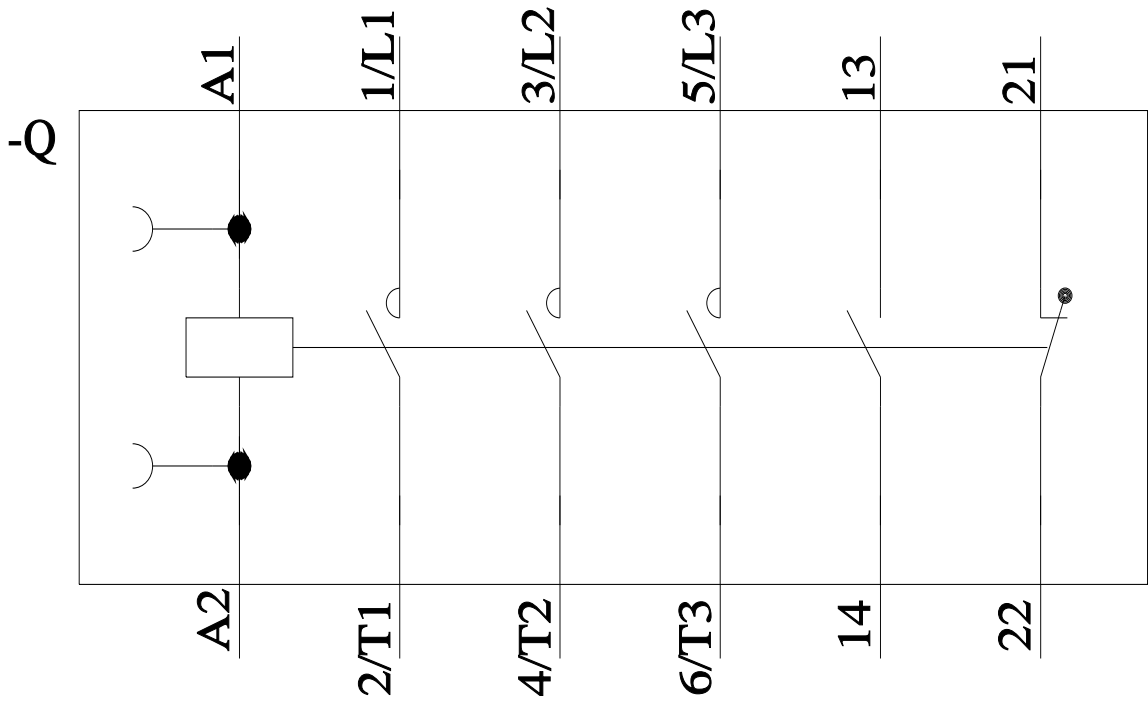
<https://support.industry.siemens.com/cs/ww/en/ps/3RT2024-1AB00/char>

Diğer karakteristik eğriler (örn. Elektriksel kullanım ömrü, anahtarlama sıklığı)

<http://www.automation.siemens.com/bilddb/index.aspx?view=Search&mlfb=3RT2024-1AB00&objecttype=14&gridview=view1>







Son deęişiklik:

15.2.2022 